



P&A EQUITONE [materia]  
Schraubbefestigung  
Ausgabe 06/2018

## 1. Materialbeschreibung

EQUITONE [materia] ist die durchgefärbte Fassadentafel mit unbeschichteter Oberfläche, die den Werkstoff aus Zement, Wasser, Luft und organischen Fasern in seiner puren Schönheit zur Geltung bringt. Durch die mechanische Bearbeitung der Fassadentafel ist ihre Oberfläche fühlbar rau und samtig. Den natürlichen Eigenschaften von Zement entsprechend, weist EQUITONE [materia] charakteristische Farbnuancen in der Durchfärbung auf und reagiert wie Sichtbeton auf wechselnde Witterungsverhältnisse - nasse Tafeln lassen die Oberfläche in Teilen dunkler erscheinen, passen sich farblich aber nach dem Trocknen wieder vollständig an. Wie bei allen unbeschichteten zementhaltigen Materialien kann sich auch EQUITONE [materia] mit der Zeit individuell verändern. Eingelagerte Partikel der Rohmaterialien können partiell als helle Punkten erscheinen. Sie gehören zum natürlichen Charakter der [materia] und sind kein Mangel.

## 2. Ausführungshinweise

EQUITONE [materia] ist ein unbeschichtetes, natürliches Material. Kalkausblühungen, wie sie bei anderen vergleichbaren Materialien (z.B. Sichtbeton) üblich sind, werden durch die patentierte Oberflächenbehandlung entscheidend reduziert - das ist einzigartig in der Welt des Faserzements. Die Beachtung der Verarbeitungshinweise beugt ungewollten Ausblühungen vor. Bei Nichtbeachtung können keine Gewährleistungsansprüche gestellt werden. Unterschiede in der Oberflächenoptik, die die Eignung der Tafeln für den bestimmungsgemäßen Zweck nicht beeinträchtigen, sind gemäß DIN EN 12467 zulässig.

Die folgenden Hinweise sowie die nachfolgenden Seiten müssen beachtet werden:

- EQUITONE [materia] muss abgedeckt, trocken und flach auf Paletten liegend gelagert werden. Die Palette ist gegen aufsteigende Feuchtigkeit und Witterungseinflüsse zu schützen
- Die Tafeln erst an die Baustelle liefern, wenn sie sofort verlegt oder in einem gut geschützten Bereich gelagert werden können
- Tragen Sie beim Umgang mit den Tafeln saubere Stoffhandschuhe, um Fingerabdrücke zu vermeiden
- Abdrücke von Saughebern, Sonnenschutzcreme oder anderen Fetten oder Ölen können irreversible Flecken auf der Tafeloberfläche zur Folge haben
- Während der Montage sind die oberen Tafelkanten vor Witterungseinflüssen zu schützen (z. B. temporäre Attika)
- Die ungestörte Hinterlüftung muss mindestens 40 mm tief sein
- Der Abstand unterkante Fassadentafel zur Geländeoberkante muss mind. 300 mm betragen (Spritzwasserschutz)
- Horizontale Fugen sind offen zu lassen (keine Fugenbleche)
- Konzentrierter Wasserfluss ist generell auf der Tafeloberfläche zu vermeiden, auch bei Perforierungen / Durchbrüchen
- Die Tafeln sollten während und nach der Montage an der Fassade nicht weiter bearbeitet werden, da sich der Staub dabei großflächig verteilen

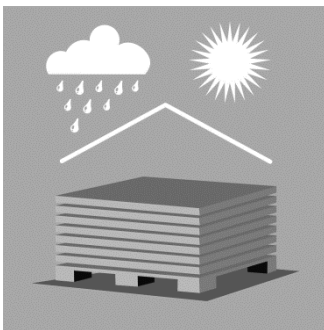
kann. Bohr- oder Sägemehl enthält Zement, der die Oberfläche der Tafeln nachhaltig verschmutzen kann, wenn man ihn eintrocknen lässt

- Trockener Staub kann mit einer weichen Bürste, einem geeigneten Industriesauger mit Bürstenaufsatz oder einem Gebläse entfernt werden

Die Nichtbeachtung der Verarbeitungshinweise führt zum Ausschluss der Gewährleistung.

Bei Erstverlegung von EQUITONE [materia] ist die Eternit GmbH Deutschland frühzeitig zur Vereinbarung eines Termins zur Baustelleneinweisung zu kontaktieren.

## 3. Vorbereitung der Tafel



### Lagerung

EQUITONE [materia] muss abgedeckt, trocken und flach auf Paletten liegend gelagert werden. Die Palette ist gegen aufsteigende Feuchtigkeit und Witterungseinflüsse zu schützen. Paletten müssen so gestapelt werden, dass diese hinterlüftet sind. Falls dies nicht der Fall ist, kann Kondenswasser entstehen und somit Ausblühungen zur Folge haben.

Die Tafeln erst zum Zeitpunkt der Montage an die Baustelle liefern. Bei vorzeitiger Lieferung ist die Zwischenlagerung gemäß unseren Lagerhinweisen einzuhalten. Paletten dürfen den Boden nicht berühren, sie müssen auf ebenen Traghölzern mit einem Abstand von max. 600 mm stehen. Die einzelnen Stapel dürfen nicht höher als 240 mm sein (max. 30 x 8 mm und 20 x 12 mm Tafeln) und es dürfen maximal 5 Paletten aufeinander gesetzt werden.

EQUITONE [materia] Tafeln werden mit Schutzfolie zwischen den Tafeln geliefert. Dieser Schutz darf nicht entfernt werden. Die Schutzlagen müssen nach einem Umstapeln der Tafeln nach der Bearbeitung wieder eingelegt werden. Tafeln so stapeln, dass die Tafeln Sichtseite an Rückseite liegen.

### Handhabung

Tafeln immer anheben, nicht übereinander schieben, da die Oberfläche sonst beschädigt werden kann.

Zum Tragen muss die Tafel auf die hintere Kante gekippt und von zwei Personen angehoben werden. Tafel immer gegen die hintere Kante lehnen, um Schäden an der sichtbaren vorderen Kante zu vermeiden.

Tafelkante immer auf eine weiche Unterlage (Decke, Schaumstoff, usw.) setzen, besonders auf Gerüsten, in Materialaufzügen oder anderen Untergründen, um die Tafelkanten zu schützen.

**Abdrücke von Saughebern, Sonnenschutzcreme oder anderen Fetten oder Ölen können irreversible Flecken auf der Tafeloberfläche zur Folge haben.**

Tragen Sie beim Umgang mit den Tafeln saubere Stoffhandschuhe, um Fingerabdrücke zu vermeiden.





## Tafeln schneiden

Die Tafeln sind vorzugsweise zugeschnitten und gebohrt zur Baustelle zu liefern. In Ausnahmefällen können sie auf der Baustelle zugeschnitten werden.

Zum Schneiden der Tafeln auf der Baustelle wird das EQUITONE Diamaster-Sägeblatt empfohlen. Das Sägeblatt muss an der Unterseite der Tafel mindestens 5 mm austreten, damit die Sägerückstände entweichen können.

EQUITONE kann mit diversen Handkreissägmodellen geschnitten werden. Hauptkriterien:

- Drehzahl des Sägeblatts zwischen 2000 U/min und 4000 U/min.
- Führungsschiene, für geraden und stetigen Schnitt
- Sägevorrichtung mit Staubabsaugung
- Säge passend zum Lochdurchmesser des Sägeblatts



Tafeln zum Schneiden auf einer ebenen und trockenen Unterlage legen. Tafeln nicht im Regen schneiden. Immer nur eine Tafel auf einmal schneiden.

**Zu schneidende Tafeln mit Sichtseite nach unten legen.**



## Runde Ausschnitte

Aussparungen und runde Ausschnitte können mit einer Stichsäge mit dem Bosch Sägeblatt T141 HM ausgeführt werden. Die Pendelhubfunktion der Stichsäge muss ausgeschaltet sein.

**Zu sägende Tafeln auch mit Sichtseite nach unten legen.**



## Kantenbearbeitung

Nach dem Zuschneiden der Tafeln sind die Kanten leicht zu brechen. Das verringert die Gefahr von Beschädigungen und verbessert die Optik. Dafür kann ein Kantholz von 400 mm x 100 mm mit 100er Schleifpapier verwendet werden.

Die geschnittenen Tafelkanten erhalten keine Luko Kantenversiegelung sondern bleiben unbehandelt.

## Tafeln bohren

Tafeln sind mit einem EQUITONE Faserzementbohrer zu bohren und müssen auf einem planebenen, druckfesten Untergrund (z.B. Spanplatte) liegen. Die Tafeln dürfen nur an trockenen Arbeitsplätzen bearbeitet werden. Die Schlagbohrfunktion der Bohrmaschine ist ausschalten.

**Tafeln mit Sichtseite nach oben bohren. Jede Tafel ist einzeln zu bohren.**

**Generell ist für alle Bearbeitungsschritte zu beachten:**

Trockener Staub kann mit einer weichen Bürste, einem geeigneten Industriesauger mit Bürstenaufsatz oder einem Gebläse entfernt werden.



## Konstruktive Maßnahmen vor und während der Montage zum Schutz der Tafeloberfläche

Primäres Ziel ist es, Verunreinigungen während Montage zu vermeiden, da Aufgrund der naturbelassenen Oberfläche eine Reinigung nur eingeschränkt möglich ist.

Folgende Maßnahmen werden empfohlen:

- Regelmäßige Reinigung und/oder Abplanung des Gerüsts (keine Verunreinigung durch Spritzwasser von der Gerüstbohle)
- Eine Montage hat von oben nach unten zu erfolgen
- Tragen Sie beim Umgang mit den Tafeln saubere Stoffhandschuhe, um Fingerabdrücke zu vermeiden
- Keine Bearbeitung der Tafel auf dem Gerüst
- Sofortige Entfernung von Staub
- Während der Montage sind die oberen Tafelkanten vor Witterungseinflüssen und konzentriertem Wasserfluss zu schützen (z.B. temporäre Attika).

## Reinigung verlegter Tafeln

Für oberflächliche Verunreinigungen unbewitterter Tafeln kann folgende Bürste verwendet werden:

BTD Barteldrees GmbH & Co

Vario Fix mit Antriebsdorn Artnummer: 17205030D

Die Reinigung hat vollflächig zu erfolgen.

## 4. Fugengestaltung

### Fugenbreite

Die optimale Breite der Fugen zwischen den Tafeln beträgt 10 mm. Diese Fugenbreite sieht optisch am ansprechensten aus und bieten dem Verleger einen optimalen Spielraum bei der Montage.

Offen ausgeführte Fugen sind zwischen 8 mm (Minimum) und 12 mm (Maximum) auszuführen.

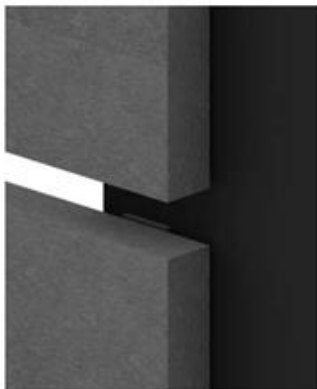
### Vertikale Fugen

In der Regel ist hinter vertikalen Fugen ein durchgängiges Tragprofil angeordnet. Tragprofile sind mit werksseitig UV-beständigen und witterungsbeständigen schwarz beschichteten Sichtflächen zu verwenden.

### Horizontale Fugen

Horizontale Fugen sind **offen auszuführen**.

Bei offenen Fugen ist die Wahrscheinlichkeit geringer, dass die Fassade verschmutzt. Außerdem wird ein konzentrierter Wasserfluss vermieden und somit ist die Gefahr von Ausblühungen verringert.



## 5. EQUITONE Universal-Fassadenschraube

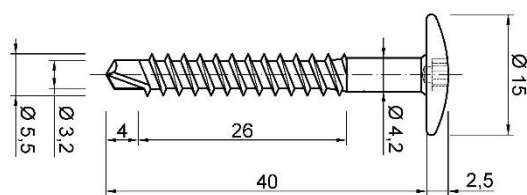


EQUITONE [materia] kann mit systemzugehörigen EQUITONE Universal-Fassadenschrauben mit Bohrspitze aus Edelstahl (A2-1.4567) mit Kopfdurchmesser 15 mm (Antrieb: Innenvielkant T20 mit Zentrierführung) auf einer Holz-Unterkonstruktion befestigt werden und sind in der jeweiligen Tafelfarbe oder in blank erhältlich.

Die Schraube gibt es optionalen Korrosionsschutz beim Einbau in chloridhaltiger Umgebung (z.B. Küstengebiete).

Das manuelle Vorbohren der Holz-Unterkonstruktion ist mit der Verwendung dieser Schraube nicht notwendig.

Die Verwendung anderer Schrauben führt zum Verlust der Gewährleistung.



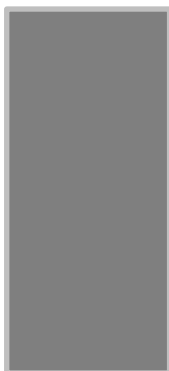
Universal-Fassadenschraube mit Bohrspitze  
5,5 x 40 mm für 8 mm EQUITONE Fassadentafeln,  
5,5 x 50 mm für 12 mm EQUITONE Fassadentafeln.

## 6. Schraubenabstände

Die nachfolgenden Befestigungstabellen stellen eine unverbindliche Hilfe für die maximalen Nutzmaße der Tafel-formate dar. Die Fassadenstatik sowie eine darauf aufbauende Ausführungsplanung müssen stets objektbezogen erbracht werden. Die Befestigungsabstände werden durch die Wahl der Unterkonstruktion sowie ihre Lage und Verankerung beeinflusst. Die angegebenen Mindestrandabstände dürfen nicht unterschritten werden. Randabstände von mehr als 100 mm sind nicht zulässig.

Die Verankerungsabstände der Unterkonstruktion  $a$  sind einzuhalten. Zur Berechnung wurde eine Unterkonstruktion mittlerer Güte angenommen (Bei den angegebenen Tabellenwerten handelt es sich um die maximale, aufnehmbare designte Windlast).

### Aufnehmbare Windlasten in $\text{kN/m}^2$ bei vertikalen Holz- Traglatten und vertikaler Tafelanordnung



2500 mm x 1250 mm x 8 mm - Verankerungsabstände  $\leq 833$  mm

Anzahl	m x n	3 x 4	3 x 5	3 x 6	3 x 7	3 x 8	4 x 4	4 x 5	4 x 6	4 x 7	4 x 8	4 x 9	5 x 7	5 x 8
Befestigungs- abstand [mm]	horizontal	605	605	605	605	605	403	403	403	403	403	403	303	303
	vertikal	780	585	468	390	334	780	585	468	390	334	293	390	334
Windsog	[ $\text{kN/m}^2$ ]	-1,13	-1,50	-1,98	-2,06	-2,13	-1,42	-2,34	-3,27	-3,87	-4,10	-4,34	-5,14	-5,51
Winddruck	[ $\text{kN/m}^2$ ]	1,28	1,28	1,28	1,28	1,28	2,96	2,96	2,96	2,96	2,96	2,96	4,53	4,53

3100 mm x 1250 mm x 8 mm - Verankerungsabstände  $\leq$  775 mm

Anzahl	m x n	3 x 5	3 x 6	3 x 7	3 x 8	4 x 5	4 x 6	4 x 7	4 x 8	4 x 9	5 x 7	5 x 8	5 x 9
Befestigungs- abstand [mm]	horizontal	605	605	605	605	403	403	403	403	403	303	303	303
	vertikal	735	588	490	420	735	588	490	420	368	490	420	368
Windsog	[kN/m <sup>2</sup> ]	-1,17	-1,48	-1,82	-2,06	-1,48	-2,34	-3,03	-3,68	-4,02	-3,58	-4,86	-5,38
Winddruck	[kN/m <sup>2</sup> ]	1,28	1,28	1,28	1,28	3,09	3,09	3,09	3,09	3,09	4,86	4,86	4,86

2500 mm x 1250 mm x 12 mm - Verankerungsabstände  $\leq$  833 mm

Anzahl	m x n	3 x 4	3 x 5	3 x 6	3 x 7	3 x 8	4 x 4	4 x 5	4 x 6	4 x 7	4 x 8	5 x 7	5 x 8
Befestigungs- abstand [mm]	horizontal	605	605	605	605	605	403	403	403	403	403	303	303
	vertikal	780	585	468	390	334	780	585	468	390	334	390	334
Windsog	[kN/m <sup>2</sup> ]	-1,13	-1,54	-1,96	-1,87	-2,08	-1,82	-2,35	-2,77	-2,99	-3,25	-3,81	-4,12
Winddruck	[kN/m <sup>2</sup> ]	2,06	2,06	2,06	2,06	2,06	4,53	4,53	4,53	4,53	4,53	6,00	6,00

3100 mm x 1250 mm x 12 mm - Verankerungsabstände  $\leq$  775 mm

Anzahl	m x n	3 x 5	3 x 6	3 x 7	3 x 8	4 x 5	4 x 6	4 x 7	4 x 8	4 x 9	5 x 7	5 x 8
Befestigungs- abstand [mm]	horizontal	605	605	605	605	403	403	403	403	403	303	303
	vertikal	735	588	490	420	735	588	490	420	368	490	420
Windsog	[kN/m <sup>2</sup> ]	-0,83	-1,00	-1,13	-1,21	-1,10	-1,32	-1,54	-1,69	-1,75	-1,91	-2,10
Winddruck	[kN/m <sup>2</sup> ]	2,19	2,19	2,19	2,19	4,86	4,86	4,86	4,86	4,86	6,00	6,00

## Aufnehmbare Windlasten in kN/m<sup>2</sup> bei vertikalen Holz-Traglatten und horizontaler Tafelanordnung

1250 mm x 2500 mm x 08 mm - Verankerungsabstände  $\leq$  625 mm

Anzahl	m x n	5 x 3	5 x 4	5 x 5	5 x 6	6 x 3	6 x 4	6 x 5	6 x 6	7 x 3	7 x 4	7 x 5	7 x 6	8 x 4
Befestigungs- abstand [mm]	horizontal	615	615	615	615	492	492	492	492	410	410	410	410	351
	vertikal	545	363	273	218	545	363	273	218	545	363	273	218	363
Windsog	[kN/m <sup>2</sup> ]	-1,57	-2,34	-2,34	-2,43	-1,98	-3,28	-3,58	-3,78	-2,34	-3,98	-4,43	-4,78	-4,67
Winddruck	[kN/m <sup>2</sup> ]	1,73	1,73	1,73	1,73	2,59	2,59	2,59	2,59	3,52	3,52	3,52	3,52	4,63

1250 mm x 3100 mm x 08 mm - Verankerungsabstände  $\leq$  625 mm

Anzahl	m x n	5 x 3	5 x 4	5 x 5	5 x 6	6 x 3	6 x 4	6 x 5	6 x 6	7 x 3	7 x 4	7 x 5	7 x 6	8 x 3	8 x 4
Befestigungs- abstand [mm]	horizontal	765	765	765	765	612	612	612	612	510	510	510	510	437	437
	vertikal	545	363	273	218	545	363	273	218	545	363	273	218	545	363
Windsog	[kN/m <sup>2</sup> ]	-1,26	-1,51	-1,55	-1,55	-1,58	-2,34	-2,34	-2,43	-1,90	-3,16	-3,40	-3,40	-2,22	-3,71
Winddruck	[kN/m <sup>2</sup> ]	1,17	1,17	1,17	1,17	1,76	1,76	1,76	1,76	2,38	2,38	2,38	2,38	3,14	3,14

1250 mm x 2500 mm x 12 mm - Verankerungsabstände  $\leq$  625 mm

Anzahl	m x n	5 x 3	5 x 4	5 x 5	5 x 6	6 x 3	6 x 4	6 x 5	6 x 6	7 x 3	7 x 4	7 x 5	7 x 6	8 x 4
Befestigungs- abstand [mm]	horizontal	615	615	615	615	492	492	492	492	410	410	410	410	351
	vertikal	545	363	273	218	545	363	273	218	545	363	273	218	363
Windsog	[kN/m <sup>2</sup> ]	-1,56	-2,24	-2,42	-2,54	-1,97	-2,77	-2,99	-3,25	-2,36	-3,25	-3,55	-3,81	-3,72
Winddruck	[kN/m <sup>2</sup> ]	2,84	2,84	2,84	2,84	4,00	4,00	4,00	4,00	5,50	5,50	5,50	5,50	6,00

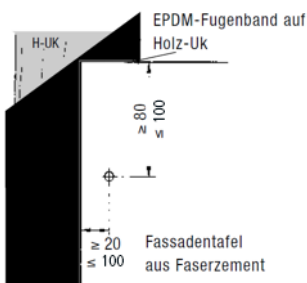
1250 mm x 3100 mm x 12 mm - Verankerungsabstände  $\leq$  625 mm

Anzahl	m x n	5 x 3	5 x 4	5 x 5	5 x 6	6 x 3	6 x 4	6 x 5	6 x 6	7 x 3	7 x 4	7 x 5	7 x 6	8 x 4
Befestigungs- abstand [mm]	horizontal	765	765	765	765	612	612	612	612	510	510	510	510	437
	vertikal	545	363	273	218	545	363	273	218	545	363	273	218	363
Windsog	[kN/m <sup>2</sup> ]	-0,82	-1,01	-1,07	-1,13	-1,01	-1,26	-1,36	-1,43	-1,19	-1,51	-1,65	-1,75	-1,72
Winddruck	[kN/m <sup>2</sup> ]	1,96	1,96	1,96	1,96	2,84	2,84	2,84	2,84	3,83	3,83	3,83	3,83	4,89

## Zur statischen Bemessung der Fassadentafel (Fassadenstatik)

Gemäß Musterbauordnung §12 Standsicherheit muss jede bauliche Anlage im Ganzen, in ihren einzelnen Teilen und für sich allein standsicher sein. Ein prüffähiger Standsicherheitsnachweis ist gemäß DIN 18516-1 Abschnitt 6.1 vom Fachplaner zu erbringen.

Die Rechenwerte der Eigenlast, der zulässigen Biegespannung, des Elastizitätsmoduls sowie der Temperaturdehnzahl für die Faserzementtafeln sind in der AbZ Z-31.4-183 enthalten. Die Aufnahme der Windlasten nach DIN EN 1991-1-4 und dem nationalen Anwendungsdokument ist für alle Teile der Fassadenbekleidung nachzuweisen. Für Gebäude mit vorgehängter hinterlüfteter Fassade (VHF) dürfen reduzierte Windlasten für die Fassadentafeln angesetzt werden, wenn die Außenwandbekleidung als winddurchlässig gilt. Die Tafeln dürfen keine weiteren Lasten, z. B. aus Bauteilen für Werbung oder Fensteranlagen, aufnehmen. Für den statischen Nachweis bei Deckenuntersichten ist die Eigenlast der Tafel um den Faktor 2,5 zu erhöhen. Ein Befestigungsabstand von max. 400 mm x 400 mm ist einzuhalten.



## Position der EQUITONE Fassadenschrauben in den Tafellecken

Die Randabstände von 80 mm in Richtung der Traglatten und 20 mm quer zur Richtung der Traglatten dürfen nicht unterschritten werden. In der Regel sollen Randabstände von mehr als 100 mm nicht ausgeführt werden.

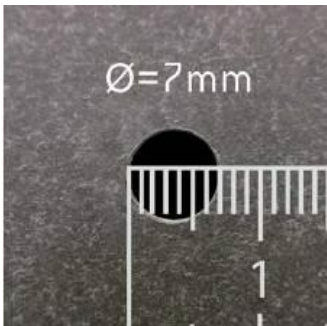
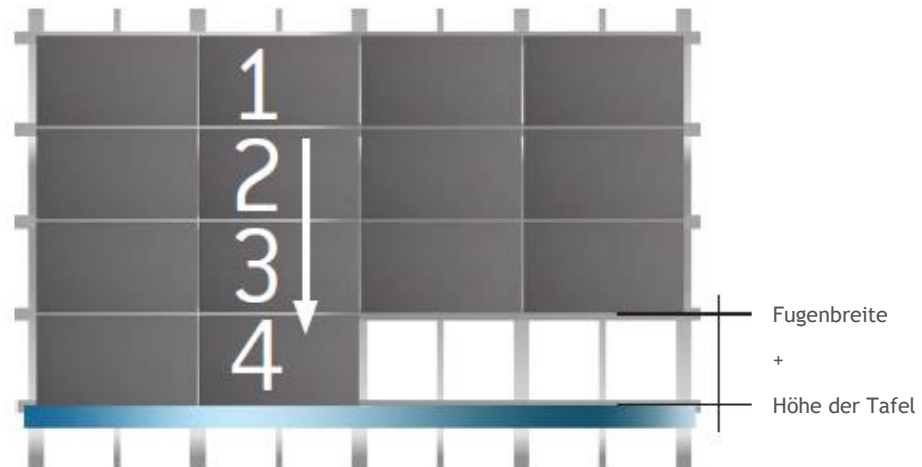
Um Feuchteschäden an der Holz-Unterkonstruktion zu vermeiden, sind zwischen den Fassadentafeln und Traglatten Fugenbänder mit geeigneter Breite und einer Mindestdicke von 1 mm einzulegen. Mit dieser konstruktiven Maßnahme wird eine dauerhafte Durchfeuchtung der Latten vermieden. Das Fugenband aus EPDM muss vollflächig mindestens beidseitig 5 mm über die Kante der zu schützenden Latte überstehen.

## 7. Montageablauf

Eine Verlegung von oben nach unten ist zu empfehlen. Diese Vorgehensweise hat folgende Vorteile:

- Die Tafeln werden auf einem horizontal ausgerichteten Richtschieit aufgestellt.
- Die bereits verlegten Flächen werden nicht mehr verunreinigt.
- Das Gerüst kann gleichzeitig abgebaut werden.





EQUITONE Tafeln werden alle auf die gleiche Weise befestigt. Die Tafel muss mit einer 7 mm Bohrung versehen werden.



Die vertikale Traglatten müssen mit einem UV-beständigen EPDM-Band geschützt werden. Dieses Band muss die Traglatte vollständig überdecken und an beiden Seiten mindestens 5 mm überstehen. Die Heftklammern sind nicht im Bereich der Tafelfugen anzuordnen.



Die vorgebohrte Tafel wird auf einer horizontal ausgerichteten Richtschiene gestellt, gegen die Unterkonstruktion gelehnt und korrekt ausgerichtet.



Zur Ausrichtung der nächsten Fassadentafeln in horizontaler Richtung kann ein 10 mm Abstandhalter verwendet werden, um ein gleichmäßiges Fugenbild zu erhalten.

Das Fassadengerüst kann mit dem Verlegeprozess zurückgebaut werden. Dadurch ist sichergestellt, dass andere Gewerke später keine Schäden anrichten können. Dehnungsfugen müssen korrekt ausgebildet werden.



Die Tafelbefestigung erfolgt von innen nach außen. Ein Überdrehen der Schraube ist zu vermeiden, da es sonst zu Oberflächenbeschädigungen der Tafeln kommen kann.

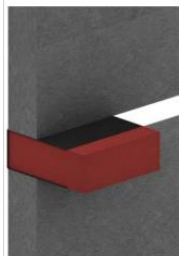
## 8. Ausführungshinweise



Sollten nach der Montage der Fassadentafeln noch andere Gewerke (Malerarbeiten etc.) tätig werden, ist besondere Vorsicht geboten. Die Tafeln müssen dann vor Beschädigung und Verschmutzungen geschützt werden. Verschmutzungen können nur schwer bis gar nicht beseitigt werden.

Gerüstankern müssen mit einem Gefälle von der Fassade weg geführt werden, damit kein Wasser an ihnen entlang auf die Fassadentafel fließen kann.

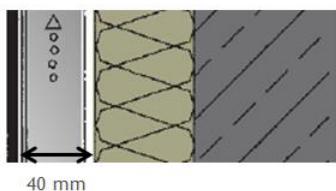
## 9. Verlegung von unten nach oben



Bei einigen Anwendungen kann es erforderlich werden, die Verlegearbeiten von unten nach oben auszuführen. Das ist möglich, aber der Verleger muss besonders vorsichtig arbeiten, um Schäden durch das Entfernen von Abstandshaltern an den Tafelkanten zu vermeiden.

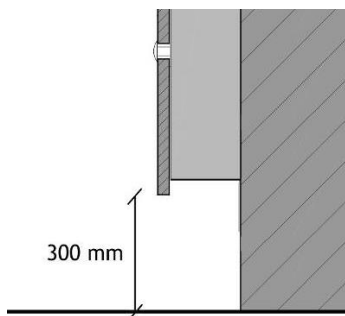
Die Abstandhalter müssen vorsichtig entfernt werden. Es wird empfohlen, 8 mm dicke Abstandhalter mit einem 1 mm dickem Gummiband zu umwickeln. Zuerst wird der Abstandhalter entfernt, anschließend das Gummiband. So werden die Tafelkanten beim Herausziehen des Abstandshalters geschützt.

## 10. Hinterlüftung



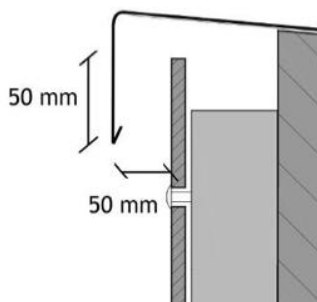
Die Fassadenbekleidung soll in einem Abstand von mindestens 40 mm von der Wärmedämmung bzw. der Wandoberfläche angeordnet werden. Um eine dauerhaft sichere Funktion der Fassadenbekleidung zu gewährleisten, sollten Be- und Entlüftungsöffnungen mit Querschnitten von mindestens 100 cm<sup>2</sup> je 1 m Wandlänge vorgesehen werden.

### 11. Details



#### Sockel

Die Unterkante der Fassadentafel muss mindestens 300 mm über dem Boden sein. Dadurch wird verhindert, dass Wasserspritzer vom Boden die Tafeloberfläche verschmutzen.



#### Attika

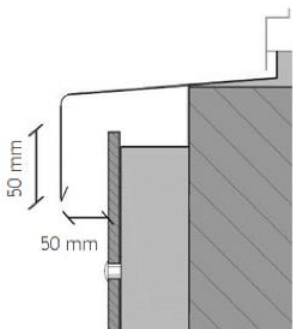
Zwischen der Vorderseite der Tafel und der Rückseite des Attikaprofiles muss mindestens ein Spalt von 50 mm bleiben. Die Vorderkante des Abdeckprofils muss die Tafel adäquat abdecken und mindestens einen Überstand aufweisen von:

50 mm bei bis zu 8 m hohen Gebäuden

80 mm bei bis zu 20 m hohen Gebäuden

100 mm bei Gebäuden mit einer Höhe über 20 m

Das Abdeckprofil ist an der Attika anzubringen, sobald die obere Tafelreihe verlegt ist. Bei Verlegung von oben nach unten schützt das Attikaprofil den Hinterlüftungsraum und die Tafelkanten vor Witterung.



#### Fenster

Um konzentrierten Wasserfluss zu vermeiden, sind Fensterbänke vorzusehen.

Die Luft aus dem Hinterlüftungsraum muss unter der Fensterbank austreten können. Zwischen Tafel und Unterseite der Fensterbank muss eine 10 mm breite Fuge bleiben. Bei Fugen  $\geq 20$  mm kann ein Lochblech verwendet werden, um das Eindringen von Vögeln und Ungeziefer zu verhindern.

Der Überstand der Fensterbank beträgt mindestens 50 mm von Vorderkante der Fensterbank bis Vorderkante Tafel. Nach unten ist die Fensterbank mit einem Überstand von mindestens 50 mm vorzusehen.



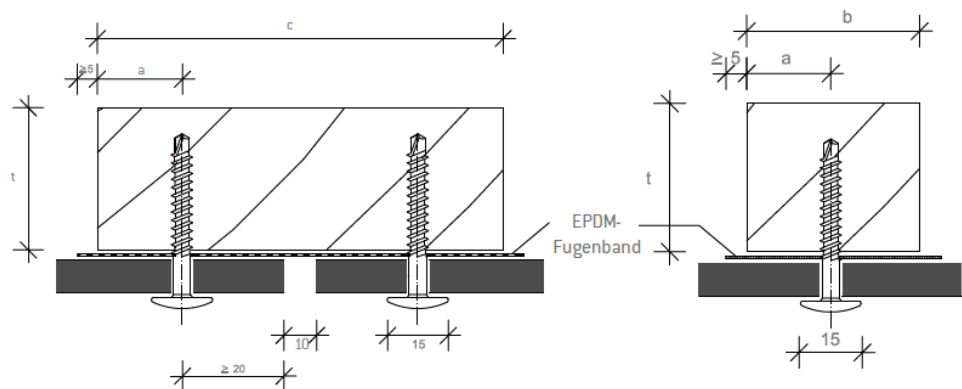
#### Tafeldurchbrüche

Grundsätzlich sollten Tafeldurchbrüche möglichst vermieden werden. Um Rohre bzw. Durchbrüche herum muss ein Spalt von  $\geq 10$  mm berücksichtigt werden. Weiterhin müssen Maßnahmen ergriffen werden, um konzentrierten Wasserfluss auf der Tafeloberfläche zu vermeiden. Dafür kann z. B. im Abstand von 20 mm von der Tafeloberfläche eine Manschette angebracht werden.

## 12. Holzlatten

Bei der Verwendung von Tafel-Traglattung aus Holz muss dieses mindestens aus europäischem Nadelholz der Festigkeitsklasse C 24 nach DIN EN 14081-1 oder der Sortierklasse S 10 nach DIN 4074-1 bestehen.

### Lattenmaße



Mindestholzdicke t	≥ 40
Randabstand a	≥ 20
Lattenbreite, Feld b	≥ 60
Lattenbreite, Rand c	≥ 100



Bildquelle: Überwachungsgemeinschaft KVH, Wuppertal

### Holzschutz

Unterkonstruktionen aus Holz sind nach DIN 68800-2 - Holzschutz - vorbeugende bauliche Maßnahmen im Hochbau, zu schützen. Die Trag- und Konterlatten der Gebrauchsklasse (GK) 0 müssen unter den in der DIN 68800-2 genannten Voraussetzungen weder gegen Pilz- noch gegen Insektenbefall chemisch vorbeugend behandelt werden. Der Verzicht auf den vorbeugenden chemischen Holzschutz ist ein wesentlicher Beitrag zum Umweltschutz.

Die Gebrauchsklasse (GK) 0 bei Trag- und Konterlattung liegt vor, wenn:

- die Einbaufeuchte  $u_1 < 20\%$  liegt oder wenn sichergestellt ist, dass innerhalb einer Zeitspanne von 6 Monaten diese Holzfeuchte durch Austrocknung erreicht wird.
- wenn geeignete Maßnahmen ergriffen worden sind, dass die Holzfeuchte im Gebrauchszustand  $20\%$  nicht dauerhaft überschreitet. Hierzu gehören Maßnahmen zum Schutz vor Nutzungsfeuchte (z. B. Spritzwasser), z. B. durch Fugenbänder, Feuchte aus angrenzenden Bauteilen (Drainageschichten) und Tauwasser (Nachweis nach DIN 4108-3).

Falls diese Rahmenbedingungen nicht eingehalten werden, muss die Unterkonstruktion gemäß DIN 68800-3 „Chemischer Holzschutz“ geschützt werden.

## 13. Besondere Hinweise

Wie bei allen unbeschichteten zementhaltigen Materialien kann auch bei EQUITONE [materia] alkalisch angereichertes Fließwasser von der Fassade Fensterglas sowie ungeschützte Metalle (z. B. Aluminium) angreifen. Dies kann durch konstruktive Maßnahmen oder vergütete Glasscheiben bzw. behandelte/beschichtete Metalle verhindert werden.

### Maritime Umgebung

Beim Einbau in chloridhaltiger Umgebung (z.B. Küstennahe Gebiete) sollten die Befestigungselemente mit einem optimalen Küstenkorrosionsschutz verwendet werden.

#### Haftungsausschluss

Alle Hinweise, technischen und zeichnerischen Angaben entsprechen dem derzeitigen technischen Stand zum Zeitpunkt der Veröffentlichung sowie unseren darauf beruhenden Erfahrungen. Wegen der ständigen Weiterentwicklung von Produkten und Systemen behalten wir uns vor, diese Informationen ohne vorherige Ankündigung zu ergänzen oder zu ändern. Kontaktieren Sie bitte Ihren EQUITONE Ansprechpartner für die neueste Version. Die beschriebenen Anwendungen sind Beispiele und berücksichtigen nicht die besonderen Gegebenheiten im Einzelfall. Die Angaben und die Eignung des Materials für die beabsichtigten Verwendungszwecke sind in jedem Fall bauseitig zu überprüfen. Alle Informationen in diesem Dokument sind urheberrechtlich geschützt. Alle Abbildungen dienen nur zur Illustration und dürfen nicht als Ausführungszeichnung verwendet werden. Eine Haftung der Eternit GmbH ist ausgeschlossen. Dies betrifft auch Druckfehler und nachträgliche Änderungen technischer Angaben.



ET F 4001 - 5000-06-2018 pepp. Technische Änderungen vorbehalten. Keine Haftung für Druckfehler und drucktechnisch bedingte Farbabweichungen.